

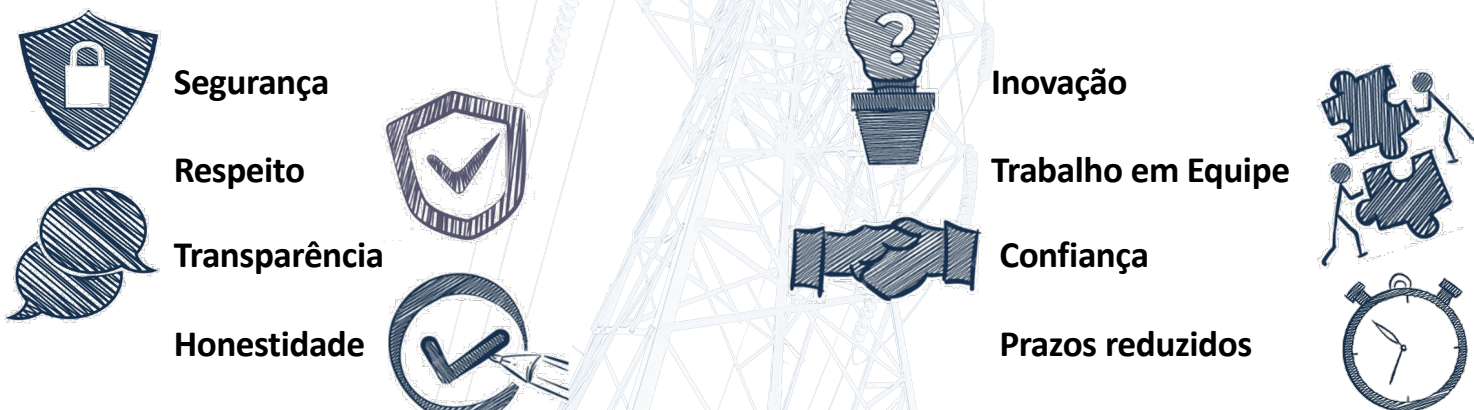
TEXPI EQUIPAMENTOS

DESDE 2009

Missão: Fornecer produtos, soluções e serviços que maximizem o desempenho do sistema de alta e média tensão de nossos clientes, reduzindo ao máximo o número de desligamentos ao longo da vida útil da instalação.

Objetivo: Proporcionar produtos, serviços e soluções de alta qualidade nas áreas de isolamento, aterramento e diagnóstico que resolvam ou diminuam o máximo possível os problemas dos nossos clientes que causam desligamentos.

Valores



TEXPI EQUIPAMENTOS

- **Isoladores de vidro, porcelana, compostos e híbridos de 10 a 1200kV (ac/dc)**
- **Ferragens Elétricas e Sinalizadores Avifauna**
- **Cadeias Completas (Ferragens + Isoladores)**
- **Contadores de Surtos e Indicadores de Falhas MT**
- **Soluções para Desligamentos da Rede Elétrica:**
 - ⚡ **Degradação de Isoladores e Equipamentos de SE - Diagnóstico:** Levantamento e Análise do Perfil de Densidade de Campo Elétrico "E-Field Scanner";
 - ⚡ **Degradação de Isoladores:** Substituição de Isoladores em Linha Viva;
 - ⚡ **Ventos Fortes - Aproximação de Cabos e Cadeias:** Isoladores de Barreira, Espaçadores entre Fases, Tubos e Capas Isolantes para Cabos Condutores e Estais;
 - ⚡ **Poluição em Isoladores - Prevenção:** Booster Sheds, Pintura RTV em isoladores e Cadeias, Fita Isolante Auto-Fusão MT;
 - ⚡ **Poluição em Isoladores - Ações Corretivas:** Líquido de Lavagem Isolante JK-1 para Painéis e JK-2 para equipamentos AT;
 - ⚡ **Poluição em Instalações Elétricas - Poeira Levantada por Tráfego Próximo de Redes:** Líquido Supressor de Poeira;
 - ⚡ **Resistência de Terra Elevada:** Sistemas de Aterramento em Grafite Supercondutivo;
 - ⚡ **Desligamentos pela Fauna Local / Pássaros:** Barreiras e Anéis Protetores de Pássaros, Fitas Auto-Fusão MT;
 - ⚡ **Corrosão em Redes Elétricas:** Tratamento Superficial Anticorrosão "Rust-Anode Technology Galvatech" (ferragens, torres e acoplamentos de isoladores);
 - ⚡ **Pontos Quentes em Painéis Elétricos MT/BT:** Sistema de Monitoramento de Pontos Quentes e Prevenção Incêndio "FIPRES" (sem uso de termografia);
 - ⚡ **Umidade Alta em Óleo Isolante de Transformadores de Força:** Sistema de Secagem de Óleo Isolante 24/7 "TRANSEC";
 - ⚡ **Descargas Atmosféricas Diretas ou Induzidas em Redes Elétricas até 72,5kV:** Supressor de Surtos LLPD - "Line Lightning Protection Device";
 - ⚡ **Afrouxamento de parafusos de Torres ou Ferragens Elétricas:** Porcas Anti-Afrouxamento "V-Lock";
 - ⚡ **Furto de partes de Torres ou Estruturas de Redes Elétricas:** Porcas Especiais Anti-Furto



TEXPI EQUIPAMENTOS

- **Segurança:**

- Sistema de Monitoramento de Pontos Quentes e Prevenção Incêndio "FIPRES";
- Sistema de Monitoramento a Distância da Posição de Cupilhas tipo "R" TEXPIN®.

- **Serviços de Diagnóstico / Comissionamento:**

- Isoladores e Equipamentos de Subestação: Medição e Análise de Distribuição de Densidade de Campo Elétrico Axial "E-Field Scanner" (Linha Viva ou DRONE);
- Verificação do Isolamento de Cabos MT em "VLF" - Very Low Frequency, conforme IEEE 400.2-2013;
- Localização de Falta até (60km) por Reflectometria de Transientes de Pulsos de Baixa Tensão, Pulso de Corrente e Pulsos Múltiplos (3,125 a 250 Mhz).

- **Ensaio Laboratoriais:**

- Tensão Aplicada até 280 kV rms;
- Medição de Rádio Interferência @ 45kV rms;
- Perfuração no Óleo para isoladores de Disco de Vidro e Porcelana até 150kV rms;
- Ensaio de Medição de Resistência Ohmica (Megômetro) 10kV rms;
- Ensaio de Tensão Disruptiva (BDV) e Resistividade em Óleo Isolante;
- Ruptura Mecânica a Tração até 300kN e Flexão até 20kN, comprimento 4,4m;
- Dimensionais Completos para Isoladores e Ferragens;
- Ensaio de Choque e Ciclo Térmico para Isoladores de Disco;
- Ensaio de Galvanização (Espessura de Camada, Preece e Aderência);
- Ensaio de Impacto até 53 N.m para Isoladores de Disco de Vidro e Porcelana;
- Ensaio de Porosidade para Isoladores e Equipamentos de Porcelana;
- Ensaio de Têmpera no Vidro: Polariscópio/Régua de Babinet;



CENTRO DE DISTRIBUIÇÃO - MATRIZ

Área Total - Construída: 44.000 - 5.000 m²

Colaboradores: 25

- Fundada em 2009
- 12 Engenheiros para suporte ao cliente
- Faturamento 2024: R\$ 55 milhões
- Maior estoque de Isoladores do Brasil

Localização: Rodovia Azevedo Macedo,
10.002 – Campo Largo / PR.

Entrada

Almoxarifado Principal
2.000m²

Estacionamento

Laboratórios

Elétrico
Mecânico
Químico



Almoxarifado em Contêineres
1.500m²

Estacionamento

Escritório
Administrativo

Escritório de
Vendas

Área de Preservação
Permanente



www.texpi.com.br – End: Rod. Raul de Azevedo Macedo, 10.002

Estr. Bateias, Campo Largo, PR, CEP 83648-000, Tel. 41-3393-2122

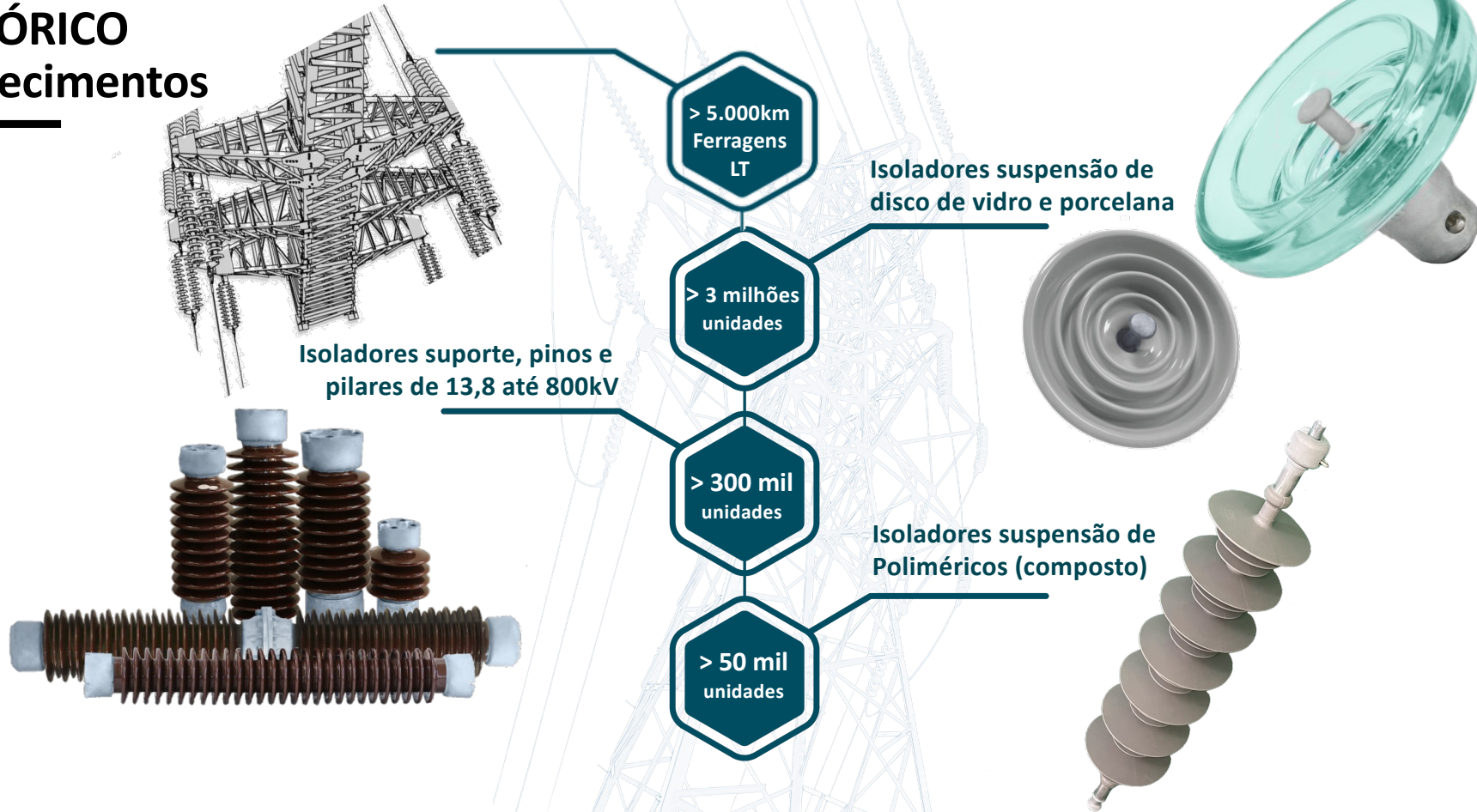
PRINCIPAIS CLIENTES

Produtos Homologados



HISTÓRICO Fornecimentos

> 3.400 Contratos Executados



HISTÓRICO

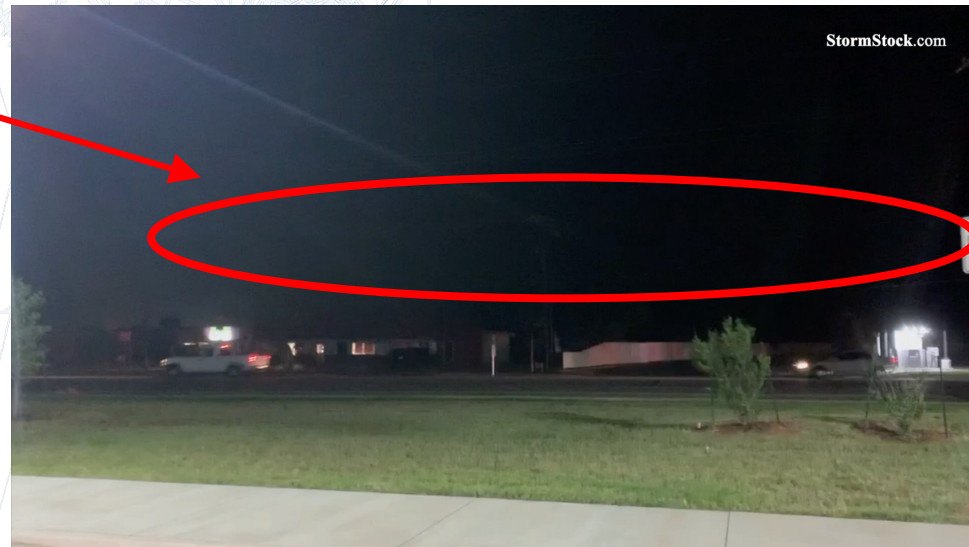
Ferragens e Cadeias Fornecidas (► 3,5% do SIN)

| ANO | LINHA | TRECHO | EPC | CLIENTE FINAL | km |
|--------------------|--|---------------------------|---|--|--------------|
| 2014 | LT 500 kV - RIBEIRÃOZINHO - RIO VERDE NORTE, C3 LT 500 kV - PARANAÍTA - CLÁUDIA, C1 e C2 | LOTE B1 E B2 | SEPCO1 CONSTRUÇÕES DO BRASIL LTDA | TPT - GUARACIABA TRANSMISSORA DE ENERGIA (TP SUL) TELES PIRES | 624 |
| 2014 | LT 500 kV - PARANATINGA - RIBEIRÃOZINHO, C1 e C2 LT 500 kV - RIO VERDE NORTE - MARIMBONDO II, C1 e C2 | | | | |
| 2015 | LT 800 kV CC XINGU - ESTREITO | T1 | SEPCO1 CONSTRUÇÕES DO BRASIL LTDA | BMTE - BELO MONTE TRANSMISSORA DE ENERGIA | 250 |
| 2017 | LT 230 kV PARANATINGA - CANARANA | LOTE 0 | CONSÓRCIO ALUMINI-ICSK-FJEPC | CNTE - CANARANA TRANSMISSORA DE ENERGIA S.A. | 275 |
| 2017 | LT 500 kV PARANAÍTA - CLÁUDIA | LOTE C1 | CONSÓRCIO ALUMINI-ICSK-FJEPC | PRTE - PARANAÍTA RIBEIRÃOZINHO TRANSMISSORA DE ENERGIA S.A. | 300 |
| 2017 | LT 500 kV CLÁUDIA - PARANATINGA | LOTE C2 | SEPCO1 CONSTRUÇÕES DO BRASIL LTDA | PRTE - PARANAÍTA RIBEIRÃOZINHO TRANSMISSORA DE ENERGIA S.A. | 330 |
| 2017 | LT 500 kV PARANATINGA - RIBEIRÃOZINHO | LOTE C3 | SEPCO1 CONSTRUÇÕES DO BRASIL LTDA | PRTE - PARANAÍTA RIBEIRÃOZINHO TRANSMISSORA DE ENERGIA S.A. | 357 |
| 2017 | LT 800 kV CC XINGU - TERMINAL RIO | T01 | CONSÓRCIO ALUMINI-ICSK-FJEPC | XRTE - XINGU RIO TRANSMISSORA DE ENERGIA S.A. | 252 |
| 2017 | LT 800 kV CC XINGU - TERMINAL RIO | T06 | CONSÓRCIO ALUMINI-ICSK-FJEPC | XRTE - XINGU RIO TRANSMISSORA DE ENERGIA S.A. | 252 |
| 2017 | LT 800 kV CC XINGU - TERMINAL RIO | T07 | CONSÓRCIO ALUMINI-ICSK-FJEPC | XRTE - XINGU RIO TRANSMISSORA DE ENERGIA S.A. | 252 |
| 2017 | LT 800 kV CC XINGU - TERMINAL RIO | T05 | SEPCO1 CONSTRUÇÕES DO BRASIL LTDA | XRTE - XINGU RIO TRANSMISSORA DE ENERGIA S.A. | 252 |
| 2017 | LT 800 kV CC XINGU - TERMINAL RIO | T09 | SEPCO1 CONSTRUÇÕES DO BRASIL LTDA | XRTE - XINGU RIO TRANSMISSORA DE ENERGIA S.A. | 252 |
| 2017 | LT 800 kV CC XINGU - TERMINAL RIO | T08 | XPTT BRASIL CONSTRUÇÃO DE SISTEMAS DE ENERGIA ELÉTRICA LTDA | XRTE - XINGU RIO TRANSMISSORA DE ENERGIA S.A. | 256 |
| 2017 | LT 800 kV CC XINGU - TERMINAL RIO | T10 | INDÚSTRIA, CONSTRUÇÕES E MONTAGENS S.A. - INCOMISA | XRTE - XINGU RIO TRANSMISSORA DE ENERGIA S.A. | 1 |
| 2017 | LT 800 kV CC XINGU - TERMINAL RIO | T03 | TABOÇAS PARTICIPAÇÕES EMPREENDIMENTOS S.A. | XRTE - XINGU RIO TRANSMISSORA DE ENERGIA S.A. | 1 |
| 2018 | LT 800 kV CC XINGU - TERMINAL RIO - ELETRODO XINGU | ELETRODO XINGU T01 | CONSÓRCIO ALUMINI-ICSK-FJEPC | XRTE - XINGU RIO TRANSMISSORA DE ENERGIA S.A. | 40 |
| 2018 | LT 800 kV CC XINGU - TERMINAL RIO - ELETRODO TERMINAL RIO | ELETRODO TERMINAL RIO T11 | CONSÓRCIO ALUMINI-ICSK-FJEPC | XRTE - XINGU RIO TRANSMISSORA DE ENERGIA S.A. | 154 |
| 2018 | LT 500 kV - TERMINAL RIO - NOVA IGUAÇU | T11 | CONSÓRCIO ALUMINI-ICSK-FJEPC | XRTE - XINGU RIO TRANSMISSORA DE ENERGIA S.A. | 32 |
| 2019 | LT 500 kV JUZEIRO III - OUROLÂNDIA II | LOTE E1 | ICSK BRASIL CONSTRUÇÕES LTDA | ETB - EMPRESA DE TRANSMISSÃO BAIANA S.A. | 186 |
| 2019 | LT 500 kV - GOVERNADOR VALADARES 6-MUTUM C1 | LOTE 6.1 | ICSK BRASIL CONSTRUÇÕES LTDA | TCC - TRANSMISSORA CAMINHO DO CAFÉ | 143 |
| 2019 | LT 500 kV - MUTUM-RIO NOVO DO SUL C1 | LOTE 6.2 | ICSK BRASIL CONSTRUÇÕES LTDA | TCC - TRANSMISSORA CAMINHO DO CAFÉ | 129 |
| 2019 | SECC LT500kV-MESQUITA-VIANA 2 SE MUTUM | SECC LOTE 6.2 | ICSK BRASIL CONSTRUÇÕES LTDA | TCC - TRANSMISSORA CAMINHO DO CAFÉ | 1 |
| 2020 | SUBESTAÇÃO ELEVATÓRIA SANTA INÊS | SISTEMA CANTAREIRA | CÁPUA ENGENHARIA | SABESP | 1 |
| 2020 | LT 500 kV - XINGU - SERRA PELADA C1_C2 | LOTE 3 | ICSK BRASIL CONSTRUÇÕES LTDA | NOVO ESTADO TRANSMISSORA DE ENERGIA S.A. (ENGIE) | 750 |
| TOTAL => | | | | | 5.090 |



Isolador Espaçador entre Fases- Para que Serve?

- Evitar a aproximação entre cabos de fases adjacentes em situação de ventos fortes
 - Redução da distância de Isolamento
 - Arco Elétrico
 - Desligamento
 - Danos aos Cabos de Energia



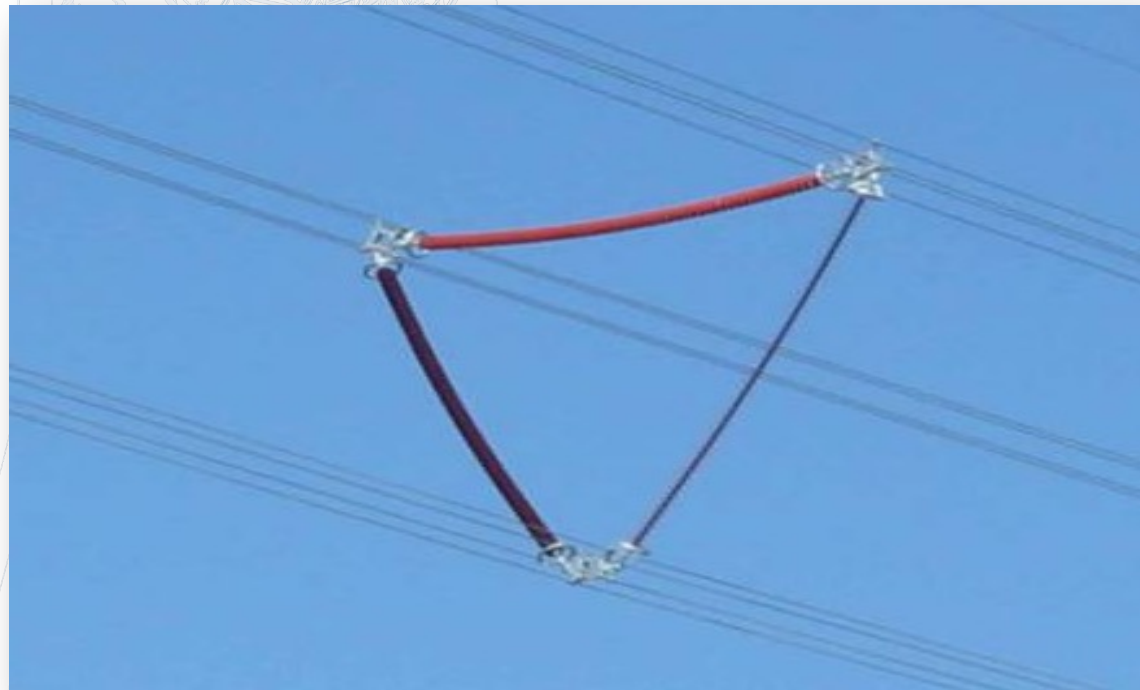
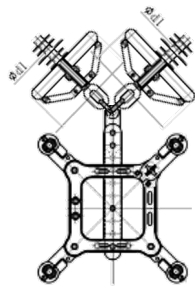
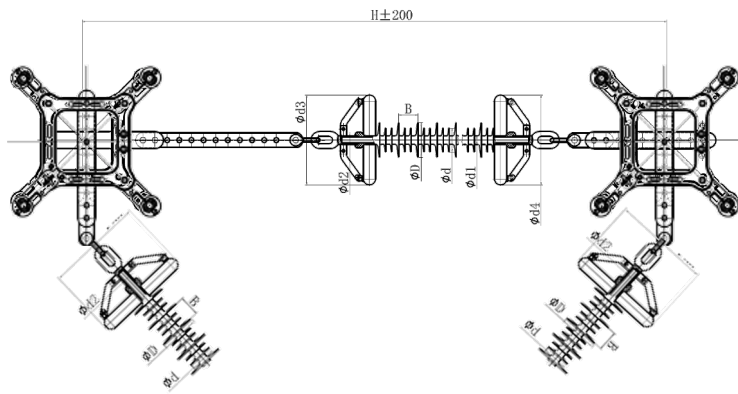
Isolador Espaçador entre Fases - Como resolve a aproximação das partes vivas?

- O isolador não deixa que os cabos se afastem além do seu comprimento, bloqueando o efeito pêndulo
 - Requer desligamento para instalação
 - Leve, fácil de manusear
 - Aplicável a todas as fases



Isolador Espaçador entre Fases - Como resolve a aproximação das partes vivas?

- O isolador não deixa que os cabos se afastem além do seu comprimento, bloqueando o efeito pêndulo
 - Requer desligamento para instalação
 - Leve, fácil de manusear
 - Aplicável a todas as fases

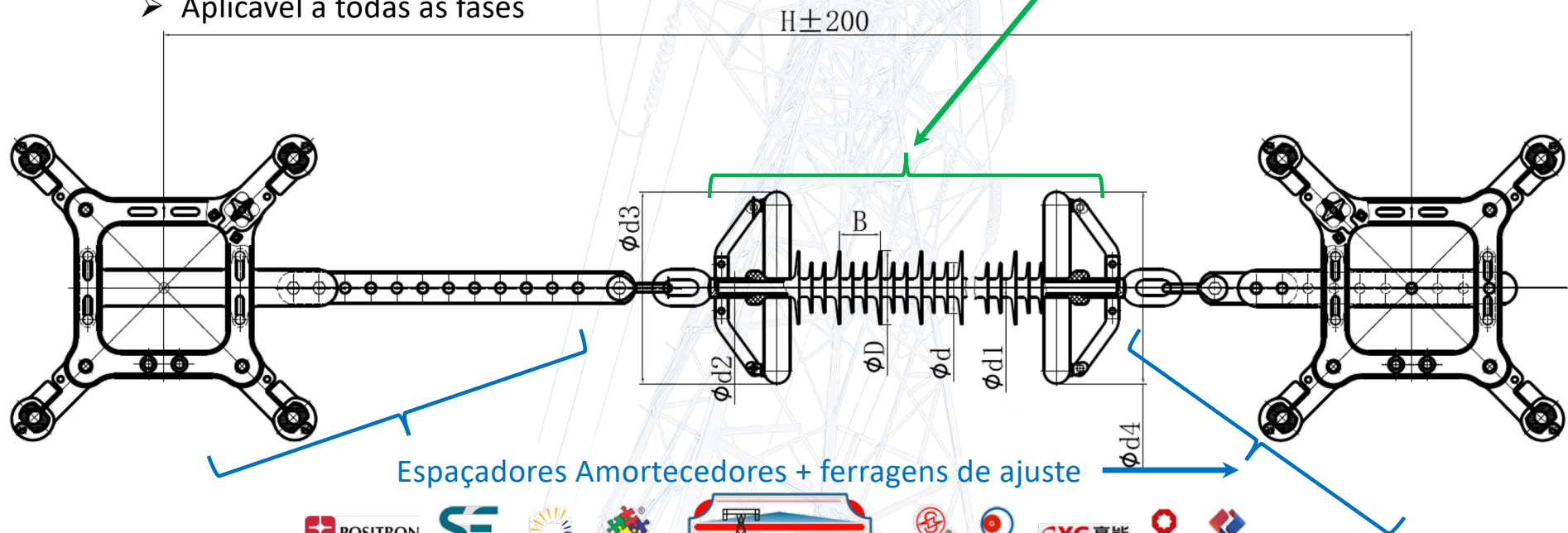


Isolador de Barreira - Como resolve a aproximação das partes vivas?

- O isolador se transforma em uma barreira mecânica, limitando a aproximação até uma distância segura
 - Não requer desligamento para instalação
 - Leve, fácil de manusear
 - Não precisar furar peças da torre
 - Não precisa de reforços de torre
 - Aplicável a todas as fases

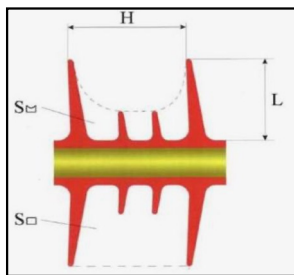
Isolador espaçador

Testado para 300.000 oscilações +/- 500mm
Ensaio de grande flexão



Isolador de Barreira - Como resolve a aproximação das partes vivas?

- O isolador se transforma em uma barreira mecânica, limitando a aproximação até uma distância segura
 - Não requer desligamento para instalação
 - Leve, fácil de manusear
 - Não precisar furar peças da torre
 - Não precisa de reforços de torre
 - Aplicável a todas as fases

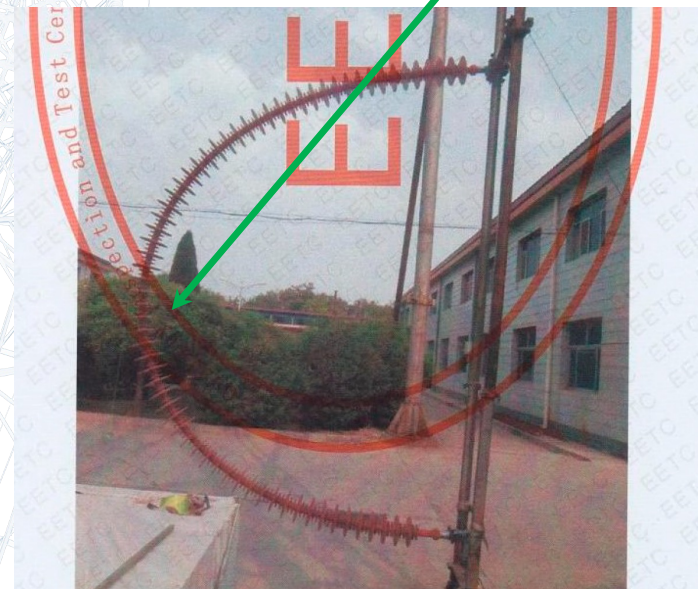


Sias em Geral

Sias CYG

Isolador espaçador

Testado para 300.000 oscilações +/- 500mm
Ensaio de grande flexão



CYG 高能

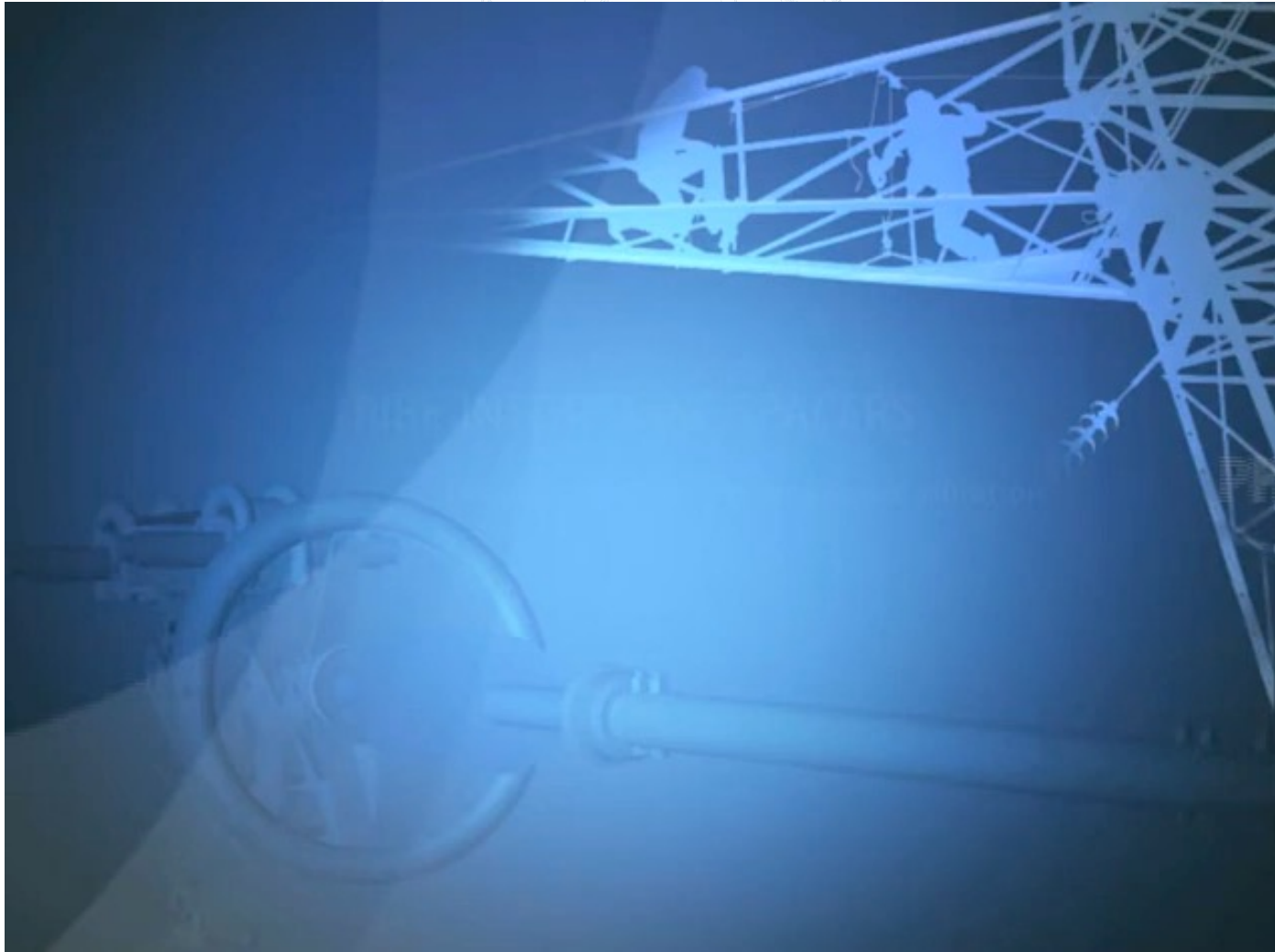


Isolador de Barreira - Como resolve a aproximação das partes vivas?

- A solução é muito eficaz, mantém de fato os cabos devidamente afastados evitando o flashover



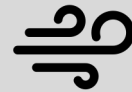
Isolador de Barreira - Como resolve a aproximação das partes vivas?



PRINCIPAIS CONTRATOS

2022
CTEEP

Espaçadores entre Fases - LT CD Ivaí 500kV



- **VENTOS FORTES** => **Desligamentos** frequentes na LT 500kV Circuito Duplo Ivaí
 - Desenvolvimento da Solução com espaçadores entre fases e fornecimento de urgência - 600cj
- Desenvolvimento da **Solução**, consultoria e exemplos de normalização:
 - **Melhora** expressiva, **não mais** houve **desligamentos**.
 - Três contratos adicionais foram fechados com a CTEEP pelo bom desempenho da solução



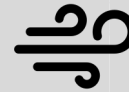
CYG 高能



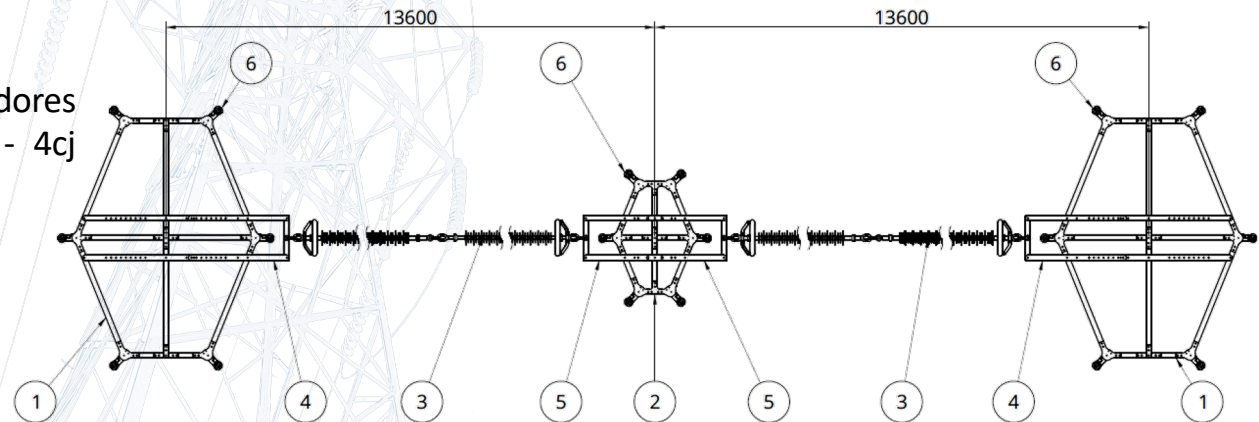
PRINCIPAIS CONTRATOS

2024
NEOENERGIA

Espaçadores entre Fases - LT 500kV Feixe Expandido



- **VENTOS FORTES** => **Desligamentos** frequentes LT 500kV Feixe super expandido Neoenergia
 - Desenvolvimento da Solução com espaçadores entre fases e fornecimento de urgência - 4cj para vão de 900m
- Desenvolvimento da **Solução**, novos espaçadores amortecedores de alta resistência
 - **Contrato em execução, em breve novidades**



CYG 高能



Obrigado



CYG 高能



